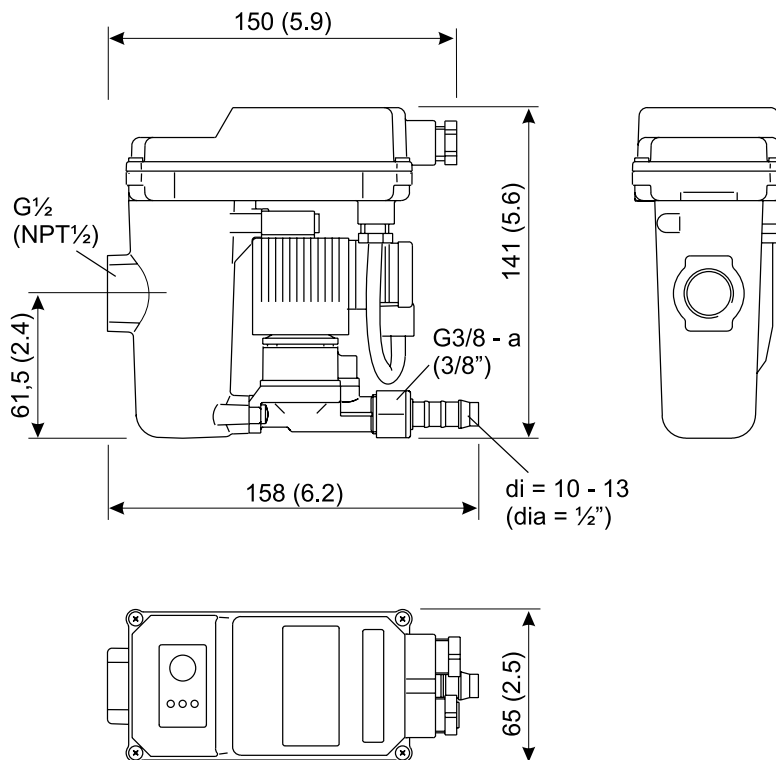
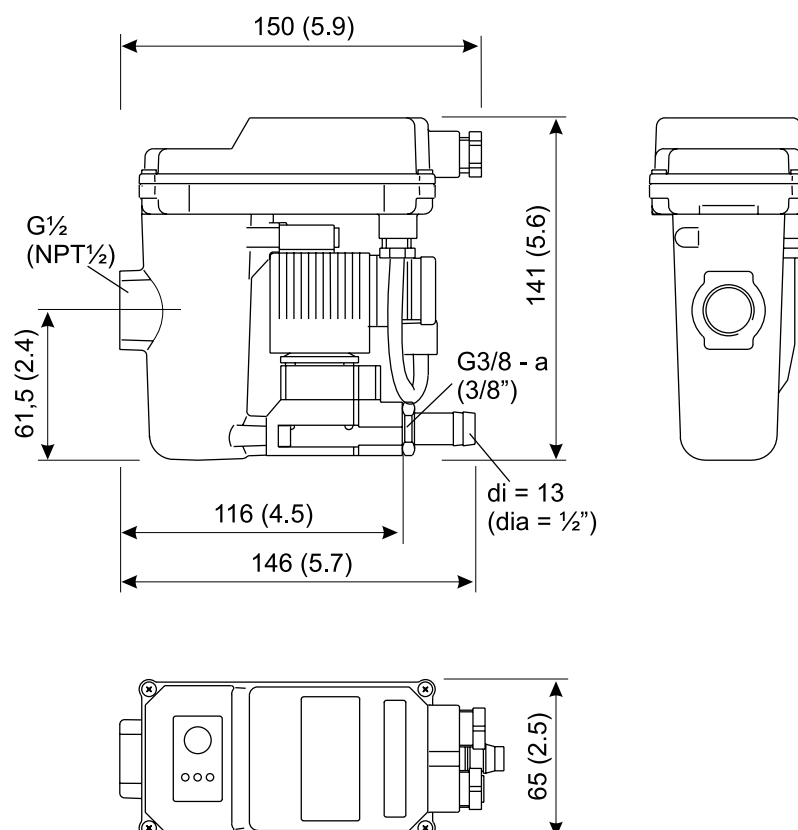


BEKOMAT® 12 BEKOMAT® 12 CO



BEKOMAT® 12 CO PN63



Datenblatt / Data sheet

BEKOMAT	Einsatzbereich Scope of application	Arbeits- druck Working pressure min. ... max. [bar]	Werkstoffe Material		Anschlüsse Connections		Ge- wicht (leer) Weight (empty) [kg]
			Gehäuse Housing	Membran Membrane	Zulauf Feed	Ablauf Discharge	
12	ölhaltiges Kondensat oil-contaminated condensate	0,8 ... 16	Aluminium	AU	2 x G $\frac{1}{2}$ *	1 x G $\frac{1}{2}$	0,8
12 CO	ölfreies Kondensat oil-free condensate		Aluminium, hartcoatiert				0,9
12 CO PN63	oil-contaminated or oil-free condensate	0,8 ... 63	Aluminum hardcoated			1 x G 3/8	

* optional auch mit NPT-Gewinde / optionally also with NPT thread

Spannung/Voltage: Standard 230 VAC \pm 10%, 50-60 Hz
Varianten/other voltages: 230, 200, 115, 100, 48, 24 VAC, 24 VDC

Leistungsaufnahme / Power input: < 2,0 VA (AC/~) / W (DC/---)

Temperatur/Temperatur: min./max. +1 ... 60° C

Schutzart / Safety class: IP65

Ableitleistung von / Discharge capacity of BEKOMAT 12, 12 CO, 12 CO PN63

Arbeitsdruck Working pressure	1 bar	2 bar	3 bar	4 bar	5 bar	6 bar	> 7 bar
Spitzenmenge Peak load [l/h]	20	23	27			30	
Ableitmenge pro Wartungsintervall * Discharge amount maintenance rate * [l]	8.300	9.600	11.300			12.500	

* Wartungsintervall max. 2 Jahre
Maintenance rate max. 2 years

Technische Änderungen und Irrtümer vorbehalten. / Subject to technical changes without prior notice; errors not excluded.