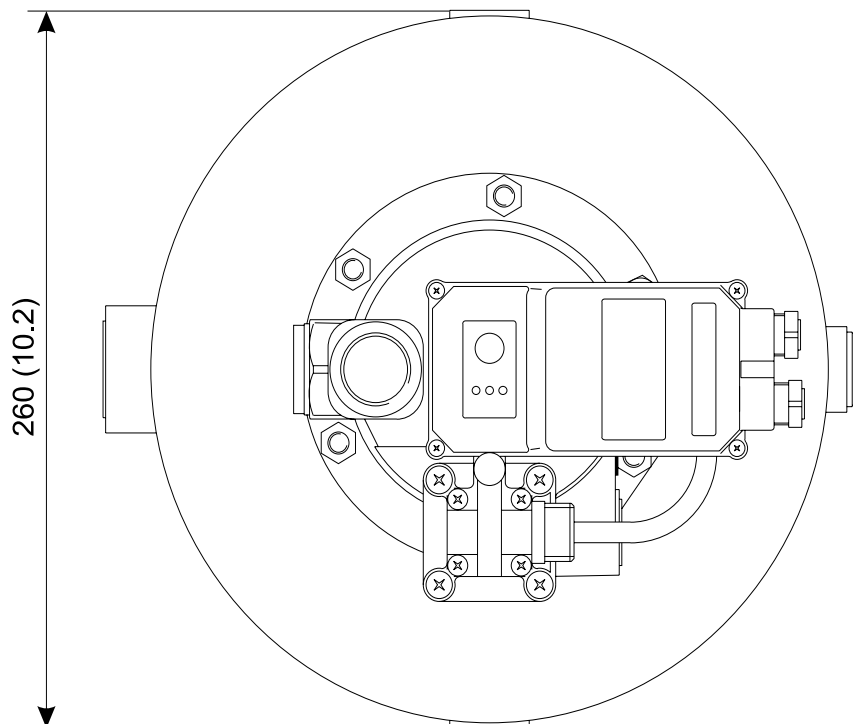
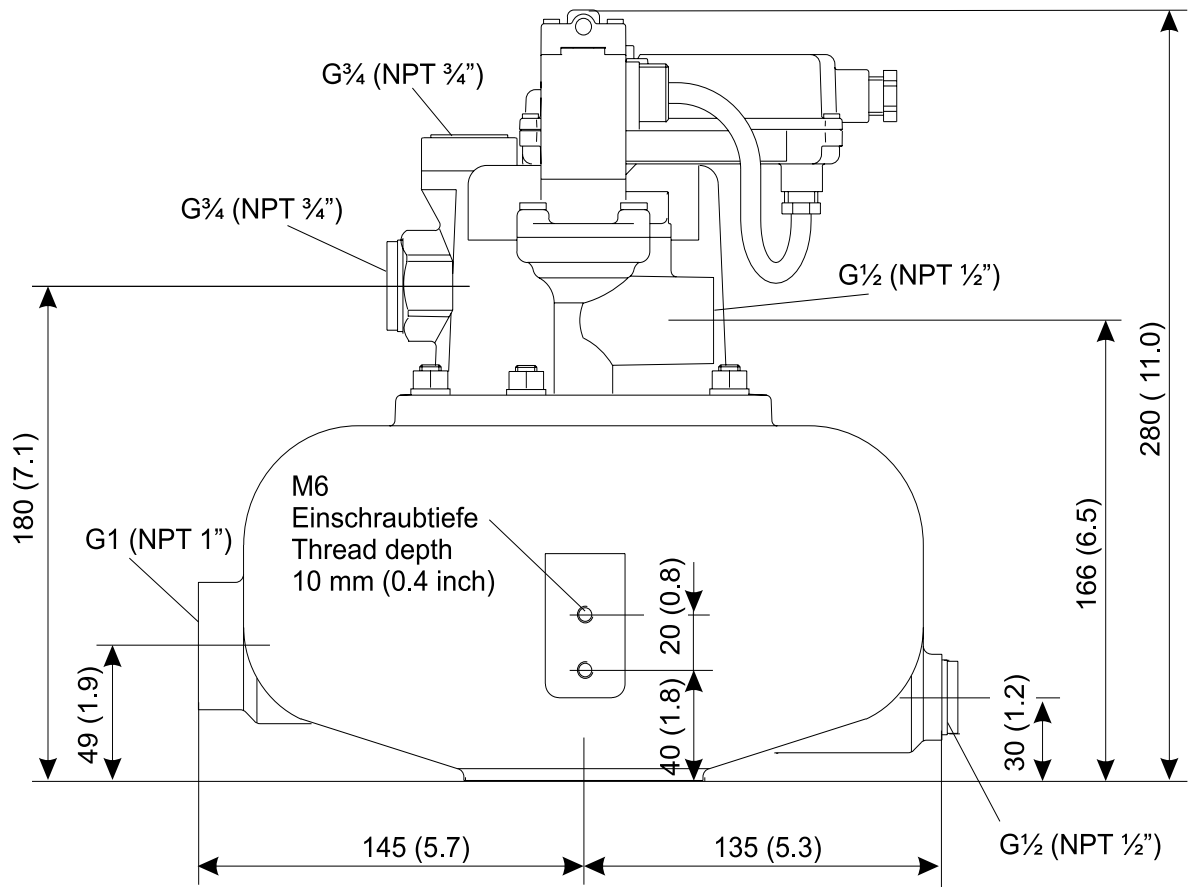


# Datenblatt / Data sheet

## BEKOMAT® 16 CO



# Datenblatt / Data sheet

BEKOMAT	Einsatzbereich Scope of application	Arbeitsdruck Working pressure min. ... max. [bar]	Werkstoffe Material		Anschlüsse Connections		Gewicht (leer) Weight (empty) [kg]
			Gehäuse Housing	Membran Membrane	Zulauf Feed	Ablauf Discharge	
<b>16 CO</b>	ölhaltiges oder ölfreies Kondensat oil-contaminated or oil-free condensate	<b>0,8 ... 16</b>	Aluminium, hartcoatiert Aluminum hardcoa- ted	<b>AU</b>	<b>2 x G<sup>3/4</sup> 1 x G1 *</b>	<b>1 x G<sup>1/2</sup></b>	<b>5,9</b>

\* optional auch mit NPT-Gewinde / optionally also with NPT thread

**Spannung/Voltage:** Standard 230 VAC ± 10%, 50-60 Hz  
Varianten/other voltages: 230, 200, 115, 100, 48, 24 VAC, 24 VDC

**Leistungsaufnahme / Power input:** < 2,0 VA (AC/~) / W (DC/---)

**Temperatur/Temperatur:** min./max. +1 ... 60° C

**Schutzart / Safety class:** IP65

## Ableitleistung von / Discharge capacity of BEKOMAT 16 CO

Arbeitsdruck working pressure	1 bar	2 bar	3 bar	4 bar	5 bar	6 bar	> 7 bar
<b>Spitzenmenge *</b> <b>Peak load *</b> [l/h]	950	1.150	1.400		1.700		
<b>Ableitmenge pro Wartungsintervall **</b> <b>Discharge amount maintenance rate **</b> [m <sup>3</sup> ]	1.980	2.130	2.300		2.400		

\* Die Spitzenmenge kann nur mit zusätzlicher Installation einer Luftausgleichsleitung gemäß der Betriebsanleitung erreicht werden.

Realizing the peak quantity is only possible after additionally installing a venting line as described in the operating instructions.

\*\* Wartungsintervall max. 2 Jahre  
Maintenance rate max. 2 years

Technische Änderungen und Irrtümer vorbehalten. / Subject to technical changes without prior notice; errors not excluded.