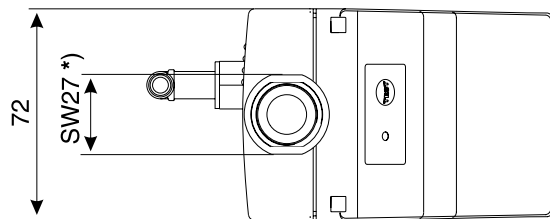
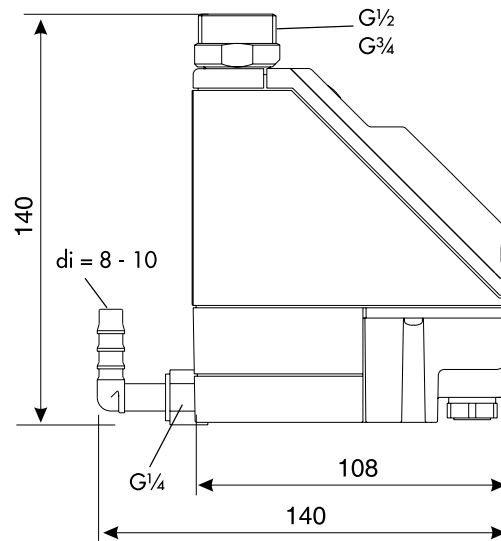
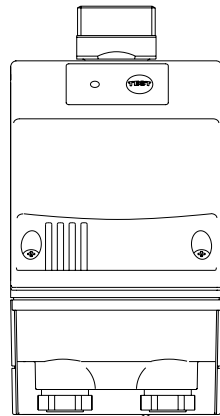
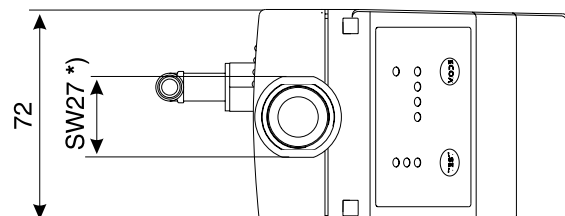
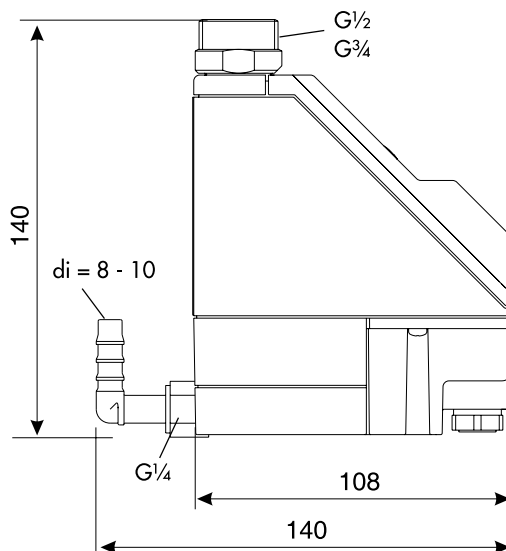
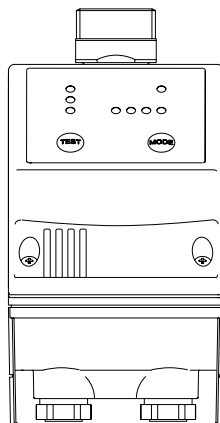


Datenblatt / Data sheet

BEKOMAT® 20



BEKOMAT® 20 FM



Datenblatt / Data sheet

BEKOMAT	Einsatzbereich Scope of application	Arbeits- druck Working pressure min. ... max. [bar]	Werkstoffe Material		Anschlüsse Connections		Gewicht (leer) Weight (empty) [kg]
			Gehäuse Housing	Membran Membrane	Zulauf Feed	Ablauf Discharge	
20	ölhaltiges oder ölfreies Kondensat	0,8 ... 16	Kunststoff, glas-faser- verstärkt plastic glass fiber Aluminium	AU	G $\frac{1}{2}$ / G $\frac{3}{4}$	1 x G $\frac{1}{4}$	0,7
20 FM	oil-contaminated or oil-free condensate						

Spannung/Voltage: Standard 230 VAC \pm 10 %, 50-60 Hz
Varianten/other voltages: 230, 200, 115, 100, 48, 24 VAC, 24 VDC

Leistungsaufnahme / Power input: BEKOMAT 20 < 0,5 VA (AC/~) / W (DC/---)
BEKOMAT 20 FM < 2,0 VA (AC/~) / W (DC/---)

Temperatur/Temperatur: min./max. +1 ... 60° C

Schutzart / Safety class: IP55

Ableitung von / Discharge capacity of BEKOMAT 20, 20FM

Arbeitsdruck Working pressure	1 bar	2 bar	3 bar	4 bar	5 bar	6 bar	> 7 bar
Spitzenmenge Peak load [l/h]	3,4	9,9		10,8			
Ableitmenge pro Wartungsintervall * Discharge amount maintenance rate * [l]	2.900	8.300		9.000			

* Wartungsintervall max. 2 Jahre
Maintenance rate max. 2 years

Zertifikate / Certificates: UL/CSA Zertifikat-Nr. 7171

CE-Kennzeichnung gemäß Niederspannungs-EMV-Richtlinie
CE qualification according to low voltage EMC instruction